

# Czujniki siły nacisku i rozciągania Typ 8524



www.burster.com



Mały zakres pomiarowy



Duży zakres pomiarowy



Średni zakres pomiarowy

8524

- Zakresy pomiarowe od 0...500 N do 0...200 kN
- Dokładność 0.25% zakresu
- Dokładność 0.1% zakresu do zakresu pomiarowego 0...20kN (opcja dodatkowa)
- Obudowa wykonana ze stali nierdzewnej
- Standaryzowana czułość 1.5mV/V

## Zastosowania

Czujniki do pomiaru siły nacisku i rozciągania o zwartej budowie zaprojektowane do pracy w trudnych warunkach jak też i w laboratoriach. Obudowa i górna pokrywa ochronna wykonana ze stali nierdzewnej, dolna z aluminium. Czujnik ma małą wysokość i centralnie umieszczony otwór ułatwiający przyłożenie siły i zainstalowanie w istniejących systemach. Można go używać w zastosowaniach statycznych i dynamicznych. Niektóre z zastosowań to:

- kontrola docisku
- pomiar siły rozciągania
- pomiar jakości sprężyn
- pomiar sił tnących
- pomiar docisku przy wierceniu
- techniki wagowe

## Opis

Czujnik tensometryczny z pełnym mostkiem zamieniającym przyłożoną siłę w sygnał elektryczny. W środku otwór z gwintem metrycznym ułatwiający przyłożenie siły albo poprzez guzik dociskowy albo poprzez złącze śrubowe. W celu uzyskania pełnej dokładności czujnik o zakresie 0...5 kN powinien być zamontowany na gładkiej powierzchni. Warunki te nie są konieczne w przypadku czujników o mniejszym zakresie 0...2 kN. Pomiar strukturalny powinien być przeprowadzony, aby uniknąć poddania czujnika siły siłom bocznym (np. zamontowanie na ruchomym podłożu, trzymanie podłoża przez podparcie nóżkowe). Dodatek za pośrednictwem oczyszczonego otworu wiertniczego zintegrowanego z zewnętrznym pierścieniem pozwala na proste operowanie czujnikiem.

Ogranicznik służy jako ochrona przed uszkodzeniem, spowodowanym przyłożeniem nadmiernej siły. (opcja do zakresu pomiarowego 0...20 kN). Siły boczne do 5% nominalnego naprężenia ma tylko niewielki wpływ.

## Dane techniczne

| Kod       | Zakres     | ØD1   | ØD2 | ØD3   | H  | ØG  | ØX   | ØY | W    | Gwint T | Średnica otworów na G | Częstotliwość rez. [kHz] | Masa [kg] |
|-----------|------------|-------|-----|-------|----|-----|------|----|------|---------|-----------------------|--------------------------|-----------|
| 8524-5500 | 0...0.5 kN | 54.5  | 15  | 35.5  | 16 | 45  | 4.5  | 8  | 11.4 | M8x1.25 | 3                     | >2                       | 0.25      |
| 8524-6001 | 0...1 kN   | 54.5  | 15  | 35.5  | 16 | 45  | 4.5  | 8  | 11.4 | M8x1.25 | 3                     | >3                       | 0.25      |
| 8524-6002 | 0...2 kN   | 54.5  | 15  | 35.5  | 16 | 45  | 4.5  | 8  | 11.4 | M8x1.25 | 3                     | >5                       | 0.25      |
| 8524-6005 | 0...5 kN   | 54.5  | 15  | 35.5  | 16 | 45  | 4.5  | 8  | 11.4 | M8x1.25 | 6                     | >8                       | 0.25      |
| 8524-6010 | 0...10 kN  | 54.5  | 15  | 35.5  | 16 | 45  | 4.5  | 8  | 11.4 | M8x1.25 | 6                     | >12                      | 0.25      |
| 8524-6020 | 0...20 kN  | 79.0  | 22  | 59.0  | 25 | 68  | 4.5  | 8  | 20.4 | M12x1.5 | 8                     | >4                       | 0.65      |
| 8524-6050 | 0...50 kN  | 119.0 | 44  | 94.0  | 35 | 105 | 6.6  | 11 | 28.2 | M24x1.5 | 8                     | >3                       | 2         |
| 8524-6100 | 0...100 kN | 155.0 | 60  | 109.0 | 50 | 129 | 13.5 | 20 | 36.5 | M36x3   | 8                     | >3                       | 5         |
| 8524-6200 | 0...200 kN | 155.0 | 60  | 109.0 | 50 | 129 | 13.5 | 20 | 36.5 | M36x3   | 8                     | >5                       | 5         |

### Parametry elektryczne

Rezystancja mostka nominalnie 350 Ω (\*)  
 Wzbudzenie max 10 V DC lub AC  
 Wyjście nominalnie 1.5 mV/V ±0.25%  
 Rezystor kalibracyjny (model 1148-6080) 80kΩ; 0.1%  
 Wyniki zamieszczone w protokole pomiarowym odpowiadają wskazanej rezystancji bocznikującej.  
 (\*) Odchylenia od tej wartości są możliwe.

### Warunki środowiskowe pracy

Temperatura pracy -30 °C ... +80 °C  
 Temperatura kompensowana 15 °C ... 70 °C  
 Wpływ temperatury na wartość zera < 0.02% zakresu / K  
 Wpływ temperatury na czułość < 0.02% odczytu / K

### Parametry mechaniczne

Dokładność <±0.25% zakresu (łącznie)  
 Odkształcenie 80 μm  
 Przeciążenie 150% zakresu  
 Obciążenie dynamiczne

zalecane 70% zakresu  
 maksymalne 100% zakresu

Materiał stal nierdzewna zgodna z EN 60529

≤0...10 kN: IP52

≥0...20 kN: IP67

Końcówki elektryczne: ekranowane, wysoce elastyczne kable z wolnymi końcami do lutowania, 2m

Kodowanie okablowania biały wzbudzenie (+)  
 brązowy wzbudzenie (-)  
 żółty sygnał (+)  
 zielony sygnał (-)

### Zakres do 10kN:

średnica kabla: 5 mm  
 kabel wyjściowy promieniowy

tuba metalowa  
 długość: 10 mm  
 średnica: 6 mm  
 ochrona przed wygięciem z zmniejszaniem się przewodu  
 długość 30 mm  
 średnica 5,5 mm  
 promień ugięcia min. 25 mm  
 kabel o średnicy 5 mm  
 promień ugięcia min. 20 mm  
 promieniowy kabel wyjścia,  
 standaryzowane śruby PG  
 podłączeniowe zintegrowane z kablem (patrz wymiary rys. 3)

### Zakres 20 kN i 50 kN

### Zakres 100 kN i 200 kN

kabel o średnicy 7 mm,  
 promień ugięcia min 35 mm,  
 styczny kabel wyjścia,  
 śruby podłączeniowe PG  
 ramienia kątownego  
 (patrz wymiary rys. 4)

### Wymiary:

Jednostki o zakresie ≤0...2 kN są wyposażone w krawędziową podporę z przelotowymi otworami. Mają 1mm wysokości.

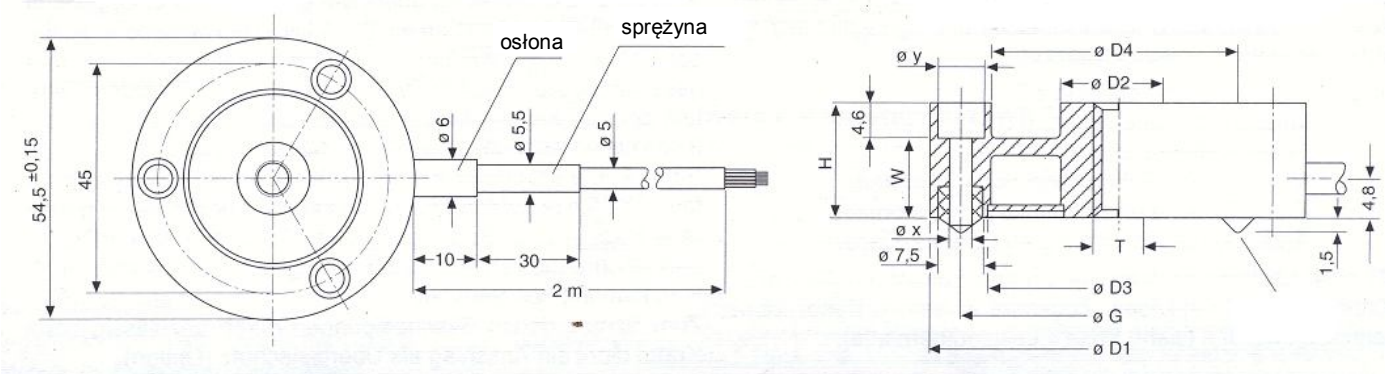
Masa: 250g...5 kg patrz tabela

### Montaż:

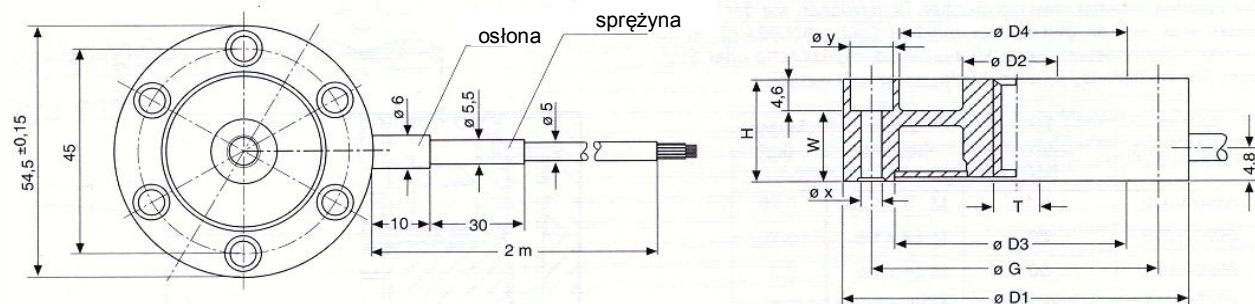
zakres pomiarowy do 0...2 kN 3 przelotowe otwory z kantami w trzech punktach wsparcia (patrz wymiary rys. 1)  
 Zakres pomiarowy od 0.5 kN 6 lub 8 przelotowych otworów (patrz wymiary rys 2-4)

### Wymiary

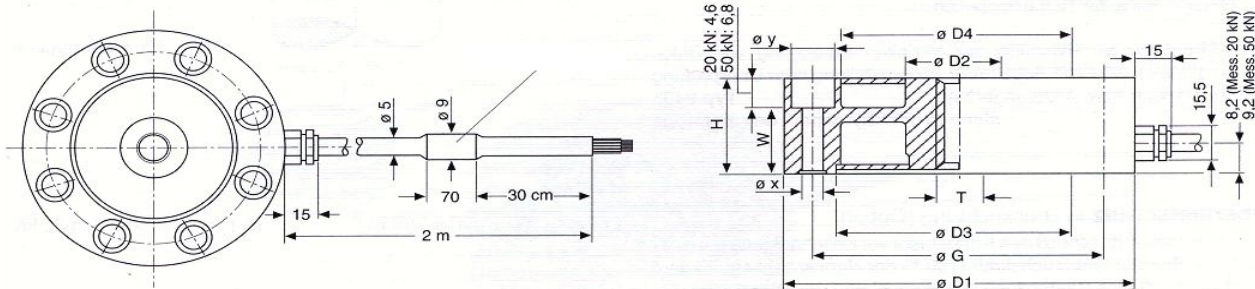
Zakresy 0 ... 0.5 kN oraz 0 ... 2 kN



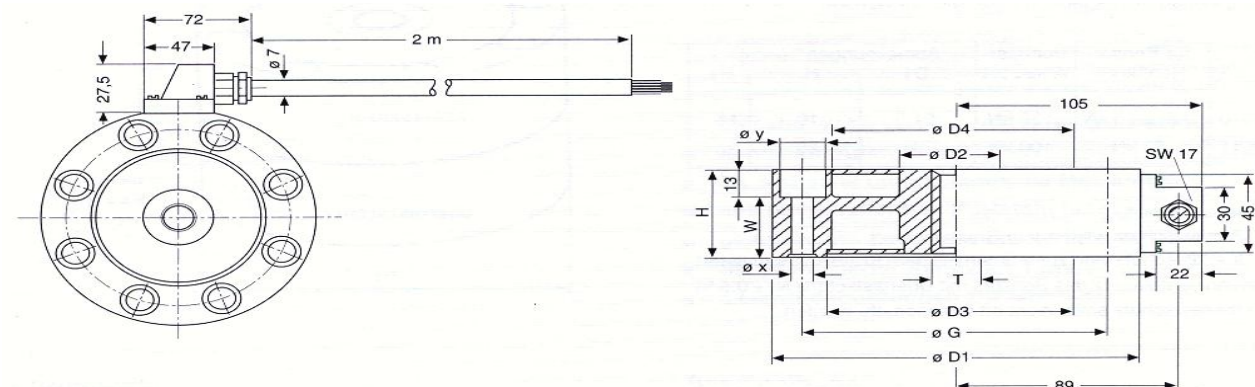
Zakresy 0 ... 5 kN i 0 ... 10 kN



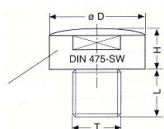
Zakresy 0 ... 20 kN i 0 ... 50 kN



Zakresy 0 ... 100 kN i 0 ... 200 kN



**Guzik dociskowy**



Guzik dociskowy umożliwia łatwiejsze osiowe przyłożenie siły nacisku. Czynniki dociskający powinien mieć twardość odpowiadającą wartości większej niż 60 HRC.

| Kod       | Dla czujników | Wymiary [mm] |      |    |         |    | Moment dokręcania                 | Masa [kg] |
|-----------|---------------|--------------|------|----|---------|----|-----------------------------------|-----------|
|           |               | ØD           | H    | L  | T       | SW |                                   |           |
| 8580-V008 | 0.5...10kN    | 14           | 7.3  | 7  | M8x1.25 | -  | max 5Nm (do 2kN), 8Nm (5 i 10 kN) | 0.01      |
| 8580-V012 | 20 kN         | 20           | 15.1 | 12 | M12x1.5 | 16 | 10 Nm                             | 0.05      |
| 8580-V024 | 50 kN         | 40           | 20   | 17 | M24x1.5 | 32 | 20 Nm                             | 0.25      |
| 8580-V036 | 100 i 200 kN  | 57           | 30   | 40 | M36x3   | 46 | 50 Nm                             | 1         |

8524



### Podstawa montażowa

Podstawa montażowa umożliwia rozszerzenie zakresu zastosowań czujników siły o płaskiej podstawie w kierunku rozciągania. Pozwala to na użycie ich do zastosowań ruchomych takich jak siła rozciągania dla lin, złączy itp.

Płyta montażowa ma takie same wymiary jak obudowa czujnika i jest dokręcana do podstawy czujnika. Gwintowany centralny otwór umożliwia instalację specjalnych lub standardowych komponentów (na przykład głowic połączeń).

| Kod       | Zakres siły  | Otwór centralny | Masa [kg] |
|-----------|--------------|-----------------|-----------|
| 8590-V002 | do 10 kN     | M8x1.25         | 0.28      |
| 8590-V003 | 20 kN        | M12x1.5         | 0.70      |
| 8590-V004 | 50 kN        | M24x1.5         | 2.20      |
| 8590-V005 | 100 i 200 kN | M36x3           | 5.50      |

Do montażu podstawy do czujnika siły wymagane są śruby o klasie wytrzymałości 12.9.

### Zabezpieczenie przed przeciążeniem przy nacisku

Opcjonalnie dla czujników o zakresach poniżej 20 kN możliwe jest zastosowanie podstawy zabezpieczającej mechanicznie przed przeciążeniem czujnika. Płyta ta ma średnicę odpowiadającą średnicy danego czujnika i jest mocowana z czujnikiem przy pomocy śrub.

Nominalnie, czujniki siły mogą być przeciążane do ok. 150% swojego zakresu. Płyta zabezpieczająca uniemożliwia odkształcenie membrany czujnika powyżej wartości odpowiadających 130% nominalnego zakresu pomiarowego przy siłach do 500% zakresu nominalnego.

| Kod       | Czujnik       | Przeciążenie do | Wymiary [mm] |    |    |
|-----------|---------------|-----------------|--------------|----|----|
|           |               |                 | D1           | H  | H1 |
| 8524-Z010 | 0.5 ... 10 kN | 50 kN           | 54.5         | 16 | 15 |
| 8524-Z011 | 20 kN         | 100 kN          | 79           | 25 | 25 |

### Uwagi

- Płyta zabezpieczająca tylko w kierunku siły nacisku
- Płyta zabezpieczająca jest montowana razem z czujnikiem
- Tolerancja czujnika z płytą wynosi  $\pm 0.5\%$

### Wtyki

Wtyk 12-nóżkowy do urządzeń burstera **Typ 9941**

Wtyk 9-nóżkowy do 9163-V3, 9235 i 9310 **Typ 9900-V209**

### Montaż wtyków do kabla

W kierunku siły nacisku **Typ 99004**

W kierunku siły nacisku tylko dla 9163 w obudowie biurkowej

**Typ 99002**

W kierunku siły rozciągania

**Typ 99007**

W kierunku siły rozciągania tylko dla 9163 w obudowie biurkowej

**Typ 99008**

### Opcje

Standaryzacja sygnału z 1.5 mV/V na 1 mV/V **Typ ...-V010**

Kabel 3m **Typ -V203**

Kabel 5m **Typ -V206**

Wysoce elastyczny kabel długość 2m **Typ -V213**

Lepsza dokładność  $\pm 0.1$  zakresu

(dla zakresu pomiarowego do 0...5 kN) **Typ - 502**

### Kod zamówienia (przykład)

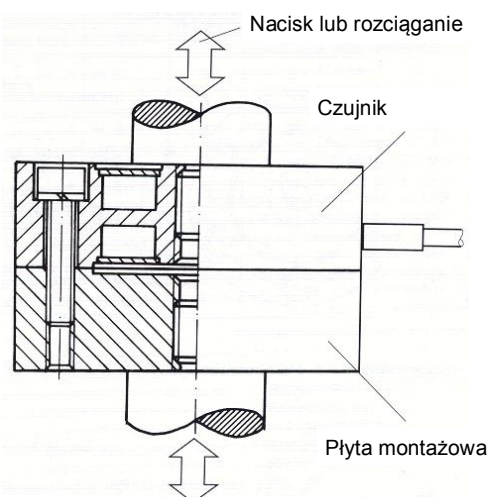
Czujnik siły nacisku/rozciągania, zakres 0...20 kN

**Typ 8524-6020**

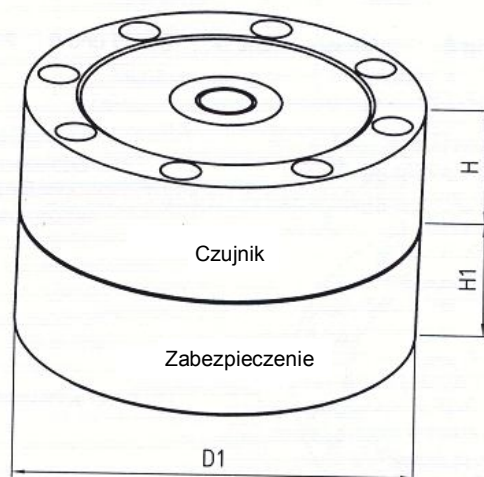
Czujnik siły nacisku/rozciągania, zakres 0...5 kN, kabel 5 m

**Typ 8524-6005-V206**

### Czujnik wraz z podstawą montażową



### Czujnik wraz z zabezpieczeniem (zakresy do 20 kN)



### Certyfikat kalibracji zakładowej (WKS)

Opcjonalnie możliwe jest zamówienie certyfikatu kalibracji czujnika lub czujnika z urządzeniem odczytowym. Wyniki kalibracji są podawane w odstępach 20% zakresu w kierunku siły nacisku lub rozciągania w górę i w dół (11 punktów).

Przykład:

1. Kalibracja co 20% w kierunku nacisku – góra/dół (11 punktów)

2. Kalibracja w kierunku siły nacisku i rozciągania – góra/dół (22 punkty)

8524