

Miniaturowy czujnik siły nacisku i rozciągania Typ 8431 Typ 8432 z zabezpieczeniem przed przeciążeniem



8431

- Małe rozmiary
- Zakresy pomiarowe od 0...2,5 N do 0...100 kN
- Błąd pomiarowy $\leq 0.2\%$ zakresu
- Zabezpieczenie przed przeciążeniem dla Typu 8432
- Pomiar siły nacisku i rozciągania
- Temperatura kompensacji rozpoczynając od -55°C aż do 200°C
- Minimalna czułość boczna odpowiednia do membran pomocniczych

Zastosowania

Ze względu na swoje małe wymiary, czujniki typu 8431 i 8432 służą do precyzyjnego pomiaru siły nacisku i rozciągania w zastosowaniach przy których ograniczona jest ilość dostępnego miejsca. Wysoka dokładność, zróżnicowanie zakresów pomiarowych, wygodny sposób mocowania i małe wymiary umożliwiają ich użycie zarówno w laboratoriach jak też i na linii produkcyjnej. Czujniki są produkowane w szczelnej obudowie i posiadają zabezpieczenie przed przeciążeniem.

Czujnik posiada dwa gwintowane bolce umieszczone symetrycznie na górnej i dolnej stronie obudowy. Dolny bolec służy do mocowania czujnika, natomiast do górnego przykładana jest siła. W przypadku czujników o zakresie pomiarowym mniejszym niż 500 N górny bolec jest wkręcany. Zarówno dokręcanie czujnika do podłoża jak też i górnego bolca należy wykonywać ręcznie, bez używania dodatkowych narzędzi.

Opis

Czujnik powinien być zamocowany do płaskiej twardej powierzchni przy pomocy nagwintowanego bolca a mierzona siła przyłożona do również nagwintowanego bolca umieszczonego symetrycznie od górnej strony. Dwie umocowane wewnątrz czujnika membrany redukują do minimum siły poprzeczne i zapewniają wysoką stabilność zarówno od strony elektrycznej jak i mechanicznej.

Na kablu połączeniowym czujnika jest zamontowany układ kompensacji temperatury. Czujniki typu 8432 zawierają zabezpieczenie przed przeciążeniem.

Siła powinna być przykładana osiowo bez występowania sił skręcających lub uginających.

Dane techniczne Typ 8431

Zakres	Wymiary [mm]							
	A	ØB	C	ØD	F	G	H	L
0...5 N	17.4	4.8	6.4	25.4	2.8	0.8	12.7	9.6
0 ... 10 N	17.4	4.8	6.4	19.4	1.3	0.4	12.7	5.9
0 ... 20 N	17.4	4.8	6.4	19.1	1.3	0.4	12.7	5.9
0 ... 50 N	17.4	4.8	6.4	19.1	1.3	0.4	12.7	5.9
0 ... 100 N	25.4	6.4	6.4	25.4	2.3	0.2	15.3	6.6
0 ...200 N	25.4	6.4	6.4	25.4	2.3	0.2	15.3	6.6
0 ...500 N	25.4	6.4	6.4	25.4	2.3	0.2	15.3	6.6
0 ... 1 kN	25.4	6.4	9.7	25.4	0.8	0.5	14.0	7.0
0 ... 2 kN	25.4	6.4	9.7	25.4	0.8	0.5	14.0	7.0
0 ... 5 kN	25.4	6.4	9.7	25.4	0.8	0.5	14.0	7.0
0 ... 10 kN	25.4	9.5	12.7	25.4	0.8	-	19.1	6.5
0 ... 20 kN	28.6	9.5	16.0	31.8	0.3	-	25.6	14.2
0 ... 40 kN	30.3	9.5	22.4	35.0	0.5	-	28.7	15.0
0...50 kN	30.3	9.5	22.4	35.0	0.5	-	28.7	15.0
0...100 kN	42.7	9.5	42.0	60.0	0.5	-	48.0	23.6

Typ 8432 z dwukierunkowym zabezpieczeniem przed przecięciem

Zakres	Wymiary [mm]							
	A	ØB	C	ØD	F	G	H	L
0...2.5 N	25.4	9.7	6.4	25.4	2.8	0.8	21.9	9.6
0...5 N	25.4	9.7	6.4	25.4	2.8	0.8	21.9	9.6
0 ... 10 N	25.4	9.7	6.4	25.4	2.8	0.8	21.9	9.6
0 ... 20 N	25.4	9.7	6.4	25.4	2.8	0.8	21.9	9.6
0 ... 50 N	25.4	9.7	6.4	25.4	2.8	0.8	21.9	9.6
0 ... 100 N	25.4	6.3	6.4	25.4	2.8	0.8	21.9	9.6
0 ...200 N	25.4	6.3	6.4	25.4	2.8	0.8	21.9	9.6
0 ...500 N	25.4	6.3	6.4	25.4	2.8	0.8	21.9	9.6
0 ... 1 kN	29.4	9.5	8.0	31.8	2.6	-	23.9	10.8
0 ... 2 kN	32.2	9.5	9.6	38.1	0.7	-	26.7	14.5

Parametry elektryczne

Rezystancja mostka
zakres pomiarowy $\leq 0...5$ N półprzewodnikowy czujnik naprężenia
zakres pomiarowy $\geq 0...10$ N

Wzbudzenie
zakresy $\leq 0... 50$ N 5 V DC lub AC
zakresy $\geq 0... 100$ N 10 V DC lub AC

Wyjście
zakresy $\leq 0... 50$ N nom. 15 mV/V ... 40mV/V
zakresy $\geq 0... 100$ N nom. 2mV/V

Rezystancja izolacji >5000 MΩ w 50V DC

Rezystor kalibracyjny: 59kΩ ± 0.1%
Napięcie na wyjściu mostka powodowane przez pominięcie tej wartości zostało przedstawione w protokole kalibracji.

Warunki środowiskowe pracy

Temperatura pracy 15 °C ... +70 °C
Temperatura składowania -55 °C ... +120 °C
Wpływ temp. na wartość zera $< \pm 0.05\%$ (≤ 5 N), $< \pm 0.03\%$ (≥ 10 N) zakr./K
Wpływ temp. na czułość $< \pm 0.05\%$ (≤ 5 N) $< \pm 0.03\%$ (≥ 10 N) zakr./K

Parametry mechaniczne

Błąd pomiarowy składa się z nieliniowości względnej i względnej histerezy:

$< \pm 0.2\%$ (≤ 10 N), $< \pm 0.15\%$ (≥ 20 N) zakr.
odchylenia względnego przy niezmiennym mocowaniu czujnika:
 $< \pm 0.1\%$ (≤ 10 N), $< \pm 0.05\%$ (≥ 20 N) zakr.

Rodzaj pomiarów: siły ściskania i rozciągania
Kalibracja w kierunku rozciągania (uprzywilejowany kierunek). Oczekuj zmian charakterystyki jeśli użyto czujnika w przeciwnym do uprzywilejowanego kierunku.

Odształcenie od 15 μm do 50 μm

Dopuszczalne przeciężenie statyczne

Typ 8431 150% zakresu (w obu kierunkach)
Typ 8432 500% zakresu (w obu kierunkach)
Obciążenie dynamiczne zalecane 70% dopuszcz. 100% zakresu odniesienie do rysunku i tabeli
Wymiary:
Masa 25 ... 100 g
Klasa ochrony zgodnie z EN60529 IP54

Materiał stal nierdzewna 17-4 PH (podobna do 1.4542)

Podłączenie

Ekranowany, wysoce giętkie, kabel w izolacji teflonowej, długość ok. 1.5 m, średnica 2.5 mm. Przewód posiada 50 mm ochronę przed ugięciem w cieple czujnika o zewnętrznej średnicy 3.6 mm. Minimalny promień ugięcia przewodu wynosi 30 mm lub 8 mm dla operacji statycznych. Na końcu przewodu za kablem izolacyjnym znajduje się rezystor kompensacyjny. Nie usuwaj go.

Tylko model 8431, zakres pomiarowy $\geq 0...50$ kN
Wysoce giętkie, żyłki izolowane teflonem, długość ok. 1.5 m, całkowita średnica 1.2 mm; minimalny promień ugięcia przewodu wynosi 20 mm lub 5 mm dla operacji statycznych. Rezystory kompensacyjne na zmniejszonej głowicy cewki chronią płytkę drukowaną w środku przewodu. Długość płytki drukowanej wynosi 70 mm, szerokość 7 mm. Żyłki są ekranowane pomiędzy obudową czujnika a płytką drukowaną. Niestety nie dostępna jest ochrona przed ugięciem.

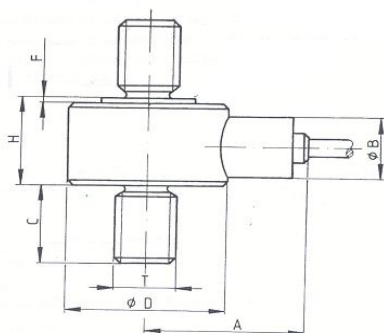
Kodowanie okablowania
czerwony wzbudzenie (+)
czarny wzbudzenie (-)
biały sygnał (+)
zielony sygnał (-)

Okablowanie przewodu wodnego

czerwony wzbudzenie (+)
brązowy wzbudzeni (-)
żółty sygnał (-)
pomarańczowy sygnał (+)

8431

Wymiary



Dane techniczne Typ 8431

Kod zamówienia	Zakres pomiarowy	Gwint	Częstotliwość rezonansowa [kHz]	Waga [g] bez / z przewodem	Gwint reduktora
8431-5005	0...5 N	M 4 x 0.7	0.3	25 / 18	8431-Z001
8431-5010	0...10 N	M 4 x 0.7	0.3	25 / 18	8431-Z001
8431-5020	0...20 N	M 4 x 0.7	0.7	25 / 18	8431-Z001
8431-5050	0...50 N	M 4 x 0.7	0.9	25 / 18	8431-Z001
8431-5100	0...100 N	M 5 x 0.8	1.2	65 / 34	8431-Z002
8431-5200	0...200 N	M 5 x 0.8	2.7	65 / 34	8431-Z002
8431-5500	0...500 N	M 5 x 0.8	3.3	65 / 34	8431-Z002
8431-6001	0...1000 N	M 6 x 1.0	5.3	68 / 40	-
8431-6002	0...2000 N	M 6 x 1.0	7.5	68 / 40	-
8431-6005	0...5000 N	M 6 x 1.0	9.7	68 / 40	-
8431-6010	0...10 kN	M 10 x 1.5	1.3	88 / 60	-
8431-6020	0...20 kN	M 12 x 1.5	1.0	144 / 124	-
8431-6040	0...40 kN	M 20 x 1.5	1.0	264 / 238	-
8431-6050	0...50 kN	M 20 x 1.5	1.0	264 / 238	-
8431-6100	0...100 kN	M 30 x 2.0	0.5	1150 / 1124	-

8431

Kod zamówienia	Zakres pomiarowy	Gwint	Częstotliwość rezonansowa [kHz]	Waga [g] bez / z przewodem	Gwint reduktora
8432-5002	0...2.5 N	M 4 x 0.7	0.2	92 / 68	8432-Z001
8432-5005	0...5 N	M 4 x 0.7	0.2	92 / 68	8432-Z001
8432-5010	0...10 N	M 4 x 0.7	0.2	92 / 68	8432-Z001
8432-5020	0...20 N	M 4 x 0.7	0.35	92 / 68	8432-Z001
8432-5050	0...50 N	M 4 x 0.7	0.6	92 / 68	8432-Z001
8432-5100	0...100 N	M 5 x 0.8	1.2	92 / 68	8432-Z002
8432-5200	0...200 N	M 5 x 0.8	2.7	92 / 68	8432-Z002
8432-5500	0...500 N	M 5 x 0.8	3.3	92 / 68	8432-Z002
8432-6001	0...1000 N	M 6 x 1.0	3.4	142 / 125	8432-Z003
8432-6002	0...2000 N	M 6 x 1.0	3.8	238 / 210	8432-Z004

alitech Stobrawska 30, 54-211 Wrocław, tel.: +71 3521992, fax: +71 3521993

e-mail: biuro@alitech.com.pl www.alitech.com.pl

NIP 895-12-45-260, REGON 930972562, KRS 138069, Konto Bankowe: BPH o/Wrocław 31 1060 0076 0000 3200 0133 9814

Informacja o zamówieniu

Precyzyjny miniaturowy czujnik siły, zakres pomiarowy
0...2000N 8431-6002

Opcje

Poszerzenie zakresu temperaturowego do -30...95°C
...-VxExxxxx
Poszerzenie zakresu temperaturowego do 20...120°C
...-VxFxxxx
Poszerzenie zakresu temperaturowego do 20...160°C
...-VxGxxxx
Poszerzenie zakresu temperaturowego do 20...200°C dla za-
kresu ≥ 0 ...100 N
...-VxHxxxx
Poszerzenie zakresu temperaturowego do -55...120°C
...-VxLxxxx
kabel podwodny do 80°C, ciśnieniowo odporny do 35 bar, dłu-
gość 3m, średnica 15mm. Poinformuj nas jeśli chcesz kabel o
innej długości.

Dwukrotne zwiększenie wymiarów ...-Vxxxlxxx
Notatka: Wszystkie przedstawione powyżej opcje dotyczą za-
kresu ≤ 0 ...40000N

Możliwe jest dostarczenie czujnika z przewodem o innej dłu-
gości. Może to jednak wpływać na czas dostawy.

Standaryzacja współczynnika pomiarowego na 1.5 mV/V
 $\pm 0.25\%$ na zaciskach przewodu pomiarowego jedynie dla za-
kresu ≥ 0 ...10 N

Oznaczenie w zamówieniu: ...-V015

Ogólnie, odnośnie do czasu dostawy, jest dołączenie dłuższe-
go kabla do każdego czujnika. Jeśli czujnik znajduje się na
półce możliwe jest przedłużenie kabla przez płytkę drukowaną.
Wynikiem tego jest krótszy czas dostawy niż dla nowego kabla.

Dopuszczalne siły wewnętrzne

Dzięki konstrukcji precyzyjnego, miniaturowego czujnika siły z
dwoma stabilizującymi membranami możliwe jest delikatne
wprowadzenie minimalnej siły nie centrycznej. Wpływ tej nie
pożądanego zewnętrznej siły nie może być całkowicie pominięty.
Zależy od zakresu pomiarowego czujnika i z której strony zo-
stała zaaplikowana siła. Zgodnie z zasadą, wartość siły ze-
wnętrznej wpływa na sygnał pomiarowy pomiędzy 0.25% a 1%
zależnie od zakresu pomiarowego tak długo jak znajduje się w
zakresie podanym w poniższej tabeli.

Tabela pokazuje maksymalną wartość procentową, która odpo-
wiada zewnętrznej sile w relacji z oczekiwanym zakresem po-
miarowym czujnika siły. Suma wszystkich obciążeń na czujniku
siły (siły i momentów sił) nie powinna przekraczać 100% zakre-
su pomiarowego.

Wprowadzony moment siły odnosi się do odstępów 25mm od
punktu zaaplikowania siły do powierzchni czujnika lub osi czuj-
nika.

Końcowa war- tość zakresu pomiarowego, do	Siła ścinająca (boczna) [%zakresu]	Moment siły ugięcia (siła ugięcia) [% zakresu]	Siła skręcająca (moment siły) [%zakresu]
0... 2 kN	50	40	25
0... 10 kN	30	25	25
0... 100 kN	20	20	10

Aksesoria

Złącza

12 pinowe odpowiednie do urządzeń burstera
Typ 9941
9-pinowe, odpowiednie dla modelu 9235 i DIGIFORCE model
9310 **Typ 9900-V209**

Zestaw montażowy wtyku na przewodzie czujnika w uprzywi-
leżowanym kierunku (dodatni sygnał pomiarowy dla sił rozcią-
gających)
Typ 99004
tylko dla SENSORMASTER typ 9163 w obudowie biurkowej
Typ 99002

Zestaw montażowy wtyku na przewodzie czujnika przeciwko
uprzywileżowanemu kierunkowi (dodatni sygnał pomiarowy dla
sił ściskających)

Typ 99007
tylko dla SENSORMASTER typ 9163 w obudowie biurkowej
Typ 99008

Wzmacniacze, kontrolery procesowe takie jak wzmacniacz
modułowy model 9243, wskaźnik cyfrowy 9180 lub DIGIFOR-
CE model 9306

Części zapasowe gwintowane bolce

Gwintowane bolce dołączone do czujnika są dostępne jak
oddzielne części. Bolce odpowiednie dla indywidualnych czuj-
ników przedstawiono w tabeli.

Pierścień pośredniczący

Dostępny jest pierścień pośredni do montażu i centrowania,
wzposażony w otwór montażowy 10 H7.

Centrowanie i montaż pierścienia z wewnętrznym gwintem M
4 x 0.7 **Typ 5501-Z014**

Centrowanie i montaż pierścienia z wewnętrznym gwintem M
5 x 0.8 **Typ 5501-Z015**

8431